

Betriebsanleitung

Steuergerät FC 1000 für
Vibroliner[®] und Vibrobunker

Bruksanvisning

Styrning FC 1000 för
Vibroliner[®] och Vibrobunker



Wir führen zusammen

Inhaltsverzeichnis / Innehållsförteckning

1	HINWEISE FÜR DEN BENUTZER / ANVISNINGAR FÖR ANVÄNDAREN	3
1.1	SICHERHEITSHINWEISE / SÄKERHETSANVISNINGAR	3
1.2	GEFAHRENSYMBOLER / RISKSMBOLER	3
1.3	GEFAHRENHINWEISE / RISKANVISNINGAR	4
1.4	KONFORMITÄTSERKLÄRUNG / KONFORMITETSFÖRKLARING	5
1.5	BESTIMMUNGSGEMÄÑE VERWENDUNG / ÄNDAMÅLSENLIGT ANVÄNDANDE	5
2	TECHNISCHE DATEN / TEKNISKA DATA	6
3	INSTALLATION / INSTALLATION	7
3.1	MONTAGE / MONTERING	7
3.2	ELEKTRISCHER ANSCHLUSS / ELEKTRISK ANSLUTNING	7
3.2.1	<i>Lage der Anschlüsse / Anslutningarnas placering</i>	8
3.2.2	<i>Beschreibung der Anschlüsse / Beskrivning av anslutningarn</i>	8
3.2.3	<i>Anschlussbeispiel / Anslutningsexempel</i>	10
4	INBETRIEBNAHME / IDRIFTTAGNING	11
4.1	LAGEPLAN BEDIENELEMENTE / PLACERING AV MANÖVERELEMENTEN	11
5	BEDIENUNG / MANÖVRERING	12
5.1	MENÜSTRUKTUR / MENYSTRUKTUR	12
5.2	BEDIENPHILOSOPHIE / MANÖVERFILOSOFI	13
5.3	DIE FUNKTIONSTASTEN / FUNKTIONSKNAPPARNA	13
5.3.1	<i>F1 – Systeminfo / F1 – Systeminformation</i>	13
5.3.2	<i>F2 – Setup Optionen / F2 – Setup optione</i>	14
5.3.3	<i>F3 – Messwerte / F3 – Mätvärde</i>	15
5.3.4	<i>F4 – RUN /STOP / F4 – RUN /STOP</i>	16
5.4	TASTENSPERRE / KNAPPSPÄRR	16
5.5	EINSTELLUNGEN / INSTÄLLNINGAR	17
5.5.1	<i>Leistung – P / Effekt – P</i>	17
5.5.2	<i>Frequenz – F / Frekvens – F</i>	17
5.5.3	<i>Sanftanlauf - Frequenz / Mjukstart - Frekvens</i>	18
5.5.4	<i>Sanftanlauf - Leistung / Mjukstart - Effek</i>	19
5.6	PARAMETERSATZSPEICHER: / PARAMETERSATSMINNE:	20
6	FEHLER / FEL	20
6.1	FEHLERLISTE / FELLIST	21
6.2	SICHERUNG WECHSELN / BYTA SÄKRING	22

1 Hinweise für den Benutzer / Anvisningar för användaren

1.1 Sicherheitshinweise / Säkerhetsanvisningar

Diese Beschreibung enthält die erforderlichen Informationen für den bestimmungsgemäßen Gebrauch der darin beschriebenen Produkte. Sie wendet sich an technisch qualifiziertes Personal.

Qualifiziertes Personal sind Personen, die aufgrund ihrer Ausbildung, Erfahrung und Unterweisung sowie ihrer Kenntnisse über einschlägige Normen, Bestimmungen, Unfallverhütungsvorschriften und Betriebsverhältnisse von dem für die Sicherheit der Anlage Verantwortlichen berechtigt worden sind, die jeweils erforderlichen Tätigkeiten auszuführen und dabei mögliche Gefahren erkennen und vermeiden können (Definition für Fachkräfte laut IEC 364).

Denna beskrivning innehåller den information som är nödvändig för avsedd användning av den beskrivna produkten. Den vänder sig till tekniskt kvalificerad personal.

Kvalificerad personal är personer till vilka anläggningens säkerhet med befogat ansvar kan lämnas, som till följd av sin utbildning, erfarenhet och instruktioner liksom sina kunskaper om tillämpliga normer, bestämmelser, arbetarskyddsföreskrifter och driftsförhållanden alltid utför nödvändig verksamhet och därvid kan känna igen och undvika möjliga faror (Definition av fackfolk enligt IEC 364).

1.2 Gefahrensymbole / Risksymboler



ACHTUNG!

Dieses Warndreieck kennzeichnet Sicherheitshinweise. Nichtbeachtung dieser Warnung kann schwerste Verletzungen oder Tod zur Folge haben!

OBSERVERA!

Denna varningstriangel betecknar säkerhetsanvisningar. Ignorerar man denna varning, kan det leda till mycket svåra skador eller dödsfall!



GEFÄHRLICHE SPANNUNG!

Dieses Warndreieck kennzeichnet Sicherheitshinweise. Nichtbeachtung dieser Warnung kann schwerste Verletzungen oder Tod zur Folge haben!

FARLIG SPÄNNING!

Denna varningstriangel betecknar säkerhetsanvisningar. Ignorerar man denna varning, kan det leda till mycket svåra skador eller dödsfall!



FREISCHALTEN!

Dieses Symbol kennzeichnet Wartungs-, Reparatur-, oder Installationsarbeiten, bei denen die Spannung abzuschalten und gegen wiedereinschalten zu sichern ist.

BORTKOPPLING!

Denna symbol betecknar varnings-, reparations-, eller installationsarbeten, vid vilka spänningen ska brytas och säkras mot återinkoppling.

1.3 Gefahrenhinweise / Riskanvisningar

Die folgenden Hinweise dienen sowohl der persönlichen Sicherheit des Bedienungs-personals als auch der Sicherheit der beschriebenen Produkte sowie daran angeschlossener Geräte.



Följande anvisningar tjänar både den personliga säkerheten för operatörspersonalen och säkerheten för den beskrivna produkten liksom för anslutna apparater.

Der FC 1000 steuert schwingende mechanische Teile, die gegebenenfalls gefährlich sind.

FC 1000 styr oscillerande mekaniska delar som ibland kan vara farliga.

Beachten Sie die im speziellen Einsatzfall geltenden Unfallverhütungs- und Sicherheitsvorschriften.

Följ de olycksförebyggande föreskrifterna, liksom säkerhetsföreskrifterna för de speciella användningsfallen.

Bei Lagerung des FC 1000 auf trockenen, sauberen Lagerort achten. Die Temperatur muss zwischen +5°C und +70°C betragen.

FC 1000 ska lagras på en torr och ren plats. Temperaturen måste vara mellan +5°C och +70°C.

Achten sie darauf damit die bestimmungsgemäße Verwendung sichergestellt ist.

Se till detta så att den avsedda användningen säkerställs.



Prüfen Sie das Gerät sofort auf Verpackungs- oder Transportschäden. Beschädigte Geräte dürfen nicht in Betrieb genommen werden. Beschädigungen bitte umgehend beim Lieferanten beanstanden.

Kontrollera genast om apparaten har skador på förpackning eller har skador från transporten. Skadade apparater får inte tas i drift. Skador ska omedelbart reklameras hos leverantören.

Beachten Sie die im speziellen Einsatzfall geltenden Unfallverhütungs- und Sicherheitsvorschriften.

Följ de olycksförebyggande föreskrifterna, liksom säkerhetsföreskrifterna för de speciella användningsfallen.

Das Gerät darf nur an der auf dem Typenschild angegebenen Netzspannung/Frequenz betrieben werden.

Apparaten får bara drivas med den nätspänning och –frekvens som står angiven på typskylten.

Vor Inbetriebnahme ist sicherzustellen, dass der Schutzleiter (PE) an der Anschlussstelle installiert ist.

Innan idrifttagning ska man säkerställa att skyddsledaren (PE) är installerad på anslutningsstället.

Bei Schweißarbeiten an der Anlage muss der FC1000 Allpolig vom Netz und dem angeschlossenen Magneten getrennt werden.

Vid svetsarbeten på anläggningen måste FC 1000 helt skiljas från nätet och de anslutna magneterna ska också kopplas bort.

1.4 Konformitätserklärung / Konformitetsförklaring

Das Steuergerät FC 1000 ist nach folgenden Bestimmungen, harmonisierten Normen und technischen Spezifikationen entwickelt und gefertigt:

Styrningen FC 1000 är utvecklad och tillverkad enligt följande bestämmelser, passande normer och tekniska specifikationer:



2004/108/EG
EG-EMV Richtlinie

2004/108/EG
EG-EMV direktiv

2006/95/EG
EG-Niederspannungsrichtlinie

2006/95/EG
EG-lågspänningsdirektiv

EN 61010-1
Sicherheitsbestimmungen für elektrische Mess-, Steuer-, Regel- und Laborgeräte; allgemeine Anforderungen

EN 61010-1
Säkerhetsbestämmelser för elektriska mät-, styr-, reglerings- och laboratorieapparater; allmänna krav

EN 61326-1
Elektrische Mess-, Steuer-, Regel- und Laborgeräte - EMV-Anforderungen

EN 61326-1
Elektriska mät-, styr-, reglerings- och laboratorieapparater – EMV-krav

1.5 Bestimmungsgemäße Verwendung / Ändamålsenligt användande

An dem kompakt aufgebauten Steuergerät FC 1000 können alle **VIBROLINER®** und **VIBROBUNKER** der Firma IFSYS betrieben werden. Das Gerät ist für die Einzel-aufstellung in der Nähe des Schwingantriebs vorgesehen und ist vollkommen steckbar ausgeführt. Der FC1000 kann mit Optionsmodulen erweitert werden.

Med den kompakt uppbyggda styrningen FC 1000 kan alla **VIBROLINER®** och **VIBROBUNKER** från firma IFSYS drivas. Apparaten är avsedd för enskild uppställning i närheten av den oscillerade enheten och är helt utförd som en insticksmodul. FC 1000 kan utvidgas med tilläggsmoduler.

Definition:
VIBROLINER® und **VIBROBUNKER** sind elektromagnetische Schwingantriebe der Firma IFSYS.

Definition:
VIBROLINER® och **VIBROBUNKER** är elektromekaniska oscillationsenheter från firma IFSYS.

2 Technische Daten / Tekniska data

Netzanschluss:	100V...250Veff 50/60Hz	Nätanslutning:	100V...250Veff 50/60Hz
Leistungsaufnahme:	max. 500VA	Effektförbrukning:	max. 500VA
Absicherung:	Interne Sicherung 2x4AT Vorsicherung nur mit Träger Charakteristik verwenden ! (Einschaltstrom bis 25A)	Avsäkring:	Intern säkring 2 x 4 AT Använd bara försäkring med trögt utförande! (Inkopplingsström upp till 25 A)
Magnet Ausgang:	Rechteck PWM 0...210Veff	Magnet utgång:	Fyrkantvåg PWM 0...210Veff
Steuereingänge:	Verpolungssicher	Styrningsingångar:	Felpolningssäker
„Magnet ein“ (X4 Pin 2)	+5...+24VDC / bei 24V 7mA	"Magnet till" (X4 Pin 2)	+5...+24 VDC / vid 24V 7 mA
„Reset“ (X4 Pin 4)	+5...+24VDC /	"Reset" (X4 Pin 4)	+5...+24 VDC /
Meldeausgang:	Relaisausgang potentialfrei Max. 30V DC / 0,5A	Signalutgång:	Reläutgång potentialfri Max. 30 V DC / 0,5 A
Umgebungstemperatur:		Omgivningstemperatur:	
Betrieb	5...40°C	Drift	5...40°C
Lagerung	5...70°C	Lagring	5...70°C
Luftfeuchtigkeit:	5...95%, nicht kondensierend	Luftfuktighet:	5...95%, inte kondenserande
Schutzklasse:	I	Skyddsklass:	I
Schutzart:	IP65 bei verschraubten Anschlussbuchsen	Skyddsklass:	IP65 Vid skruvade anslutningshylsor
Maße:	217 x 188 x 67 mm B x H x T	Dimensioner:	217 x 188 x 67 mm B x H x D

3 Installation / Installation

3.1 Montage / Montering

Wird der FC 1000 lose geliefert, muss das Gerät vor der Inbetriebnahme durch die vorgesehenen Befestigungslöcher montiert werden. Die Entfernung zwischen dem FC1000 und dem Schwingantrieb sollte 10 Meter nicht überschreiten. Befestigung mit 4x Senkkopfschraube M4.

Levereras FC 1000 löst, måste apparaten före idrifttagningen monteras med de avsedda fästhål. Avståndet mellan FC 1000 och oscillationsenheten bör inte överskrida 10 m. Fastsättning med 4 försänkta skruvar M4.



3.2 Elektrischer Anschluss / Elektrisk anslutning



Das Gerät muss geerdet werden.

Apparaten måste jordas.



Vor dem Beginn der Arbeiten das Gerät von Spannung freischalten.

Koppla bort spänningen innan arbetena påbörjas.

3.2.1 Lage der Anschlüsse / Anslutningarnas placering



3.2.2 Beschreibung der Anschlüsse / Beskrivning av anslutningarn

Flanschstecker X1:

Netzspannungseingang 100V... 250V AC

Pin 1: L1
Pin 2: N
Pin 3: nc
Pin 4 (PE): PE

max. 2.5mm² !

M12-Einbaustecker X4:

Steuereingänge für Automatik (Magnet ein / aus) und Reset (Fehler quittieren)

Pin 1: Hilfsspannung +15VDC (falls enabled) oder +24VDC (falls Option: Zusatznetzteil)
Pin 2: Automatik Magnet ein (ME) +5VDC...+24DC = Magnet ein, <4VDC = Magnet aus
Pin 3: GND zu den Pins 1,2,4
Pin 4: Reseteingang +5VDC...+24DC = Reset aktiv, <4VDC = Reset nicht aktiv

Falls die Hilfsspannung mit +15VDC enabled ist, kann diese mit max. 100mA belastet werden. Eine Überlastung oder ein Kurzschluss haben eine Strombegrenzung zur Folge. In diesem Fall wird nach ca. 1s der Ausgang abgeschaltet, um eine Überlastung der Strombegrenzung zu vermeiden. Durch Abschalten im SetAUF (über die Taste "F2" zu erreichen) von X4-Power = OFF und erneutem Einschalten von X4-Power = ON wird der Ausgang wieder eingeschaltet.

Flänskontakt X1:

Nätspänningsingång 100V... 250V AC

Pin 1: L1
Pin 2: N
Pin 3: nc
Pin 4 (PE): PE

max. 2.5mm² !

M12-inbyggadskontakt X4:

Styringångar för automatik (magnet till/från) och Reset (kvittera fel)

Pin 1: Hjälpspänning +15 VDC (om den är frigiven) eller +24 VDC (om option: tillsatsnät)del)
Pin 2: Automatik magnet till (ME) +5 VDC...+24 DC = magnet till, <4 VDC = magnet från
Pin 3: GND till pins 1, 2, 4
Pin 4: Resetingång +5 VDC...+24 DC = Reset aktiv, <4 VDC = Reset inte aktiv

Om hjälpspanningen, +15 VDC är frigiven, kan den belastas med max 100 mA. En överbelastning eller kortslutning leder till en strömbegränsning. I ett sådant fall kopplas utgången bort efter ca. 1 sekund, för att undvika en överbelastning av strömbegränsningen. Genom fränkoppling i SetAUF (med knapp "F2") X4-Power = OFF och ny tillkoppling X4-Power = ON kopplas utgången åter till.

M12-Einbaustecker X5:

Relaisausgang für Fehlerstatus

Pin 1: Relaiskontakt 11
Pin 2: Relaiskontakt 12
Pin 3: nc
Pin 4: Relaiskontakt 14

Im Fehlerfall wie auch im stromlosen Fall sind die Relaiskontakte 11 und 12 leitend, im fehlerfreien Betrieb sind die Relaiskontakte 11 und 14 miteinander verbunden.

M8-Einbaubuchse X7:

RS232-Schnittstelle, Pegel TTL (5V)

Pin 1: +5Vdc
Pin 2: TX-Data vom Mikroprozessor (TTL-Pegel 5V)
Pin 3: GND zu den Pins 1,2,4
Pin 4: RX-Data zum Mikroprozessor (TTL-Pegel 5V)

Die +5Vdc-Versorgung ist mit F=200mAT intern abgesichert. Sie dient nur zur Versorgung von einfachen Schnittstellenbausteinen (z.B. MAX232 Pegelwandler TTL 5V <-> +/-10V RS232-Normpegel) und sollte nicht für andere Zwecke verwendet werden, da mit dieser Spannung auch der interne Mikroprozessor versorgt wird.

Flanschbuchse X10:

Magnetanschluss (nicht galvanisch vom Leitungsnetz getrennt !)

Pin 1: Magnet M+
Pin 2: nc
Pin 3: Magnet M-
Pin 4 (PE): PE

max. 2.5mm² !**M12-inbyggnadskontakt X5:**

Reläutgång för felstatus

Pin 1: Reläkontakt 11
Pin 2: Reläkontakt 12
Pin 3: nc
Pin 4: Reläkontakt 14

I ett felfall, liksom vid strömlöst tillstånd, är reläkontaktarna 11 och 12 ledande. Vid felfri drift har reläkontaktarna 11 och 14 kontakt med varandra.

M8-inbyggnadshylsa X7:

RS232-gränssnitt, nivå TTL (5V)

Pin 1: +5 VDC
Pin 2: TX-data från mikroprocessor (TTL-nivå 5V)
Pin 3: GND till pins 1, 2, 4
Pin 4: RX-data till mikroprocessor (TTL-nivå 5V)

+5 VDC-matningen är internt avsäkrad med F=200 mAT. Den är bara avsedd för matning av enkla gränssnittkomponenter (t.ex. MAX232 nivåomvandlare TTL 5 V <-> +/-10V RS232-normnivå) och ska inte användas för andra syften, eftersom denna spänning också matar den interna mikroprocessorn.

Flänshylsa X10:

Magnetanslutning (inte galvaniskt åtskilt från ledningsnätet !)

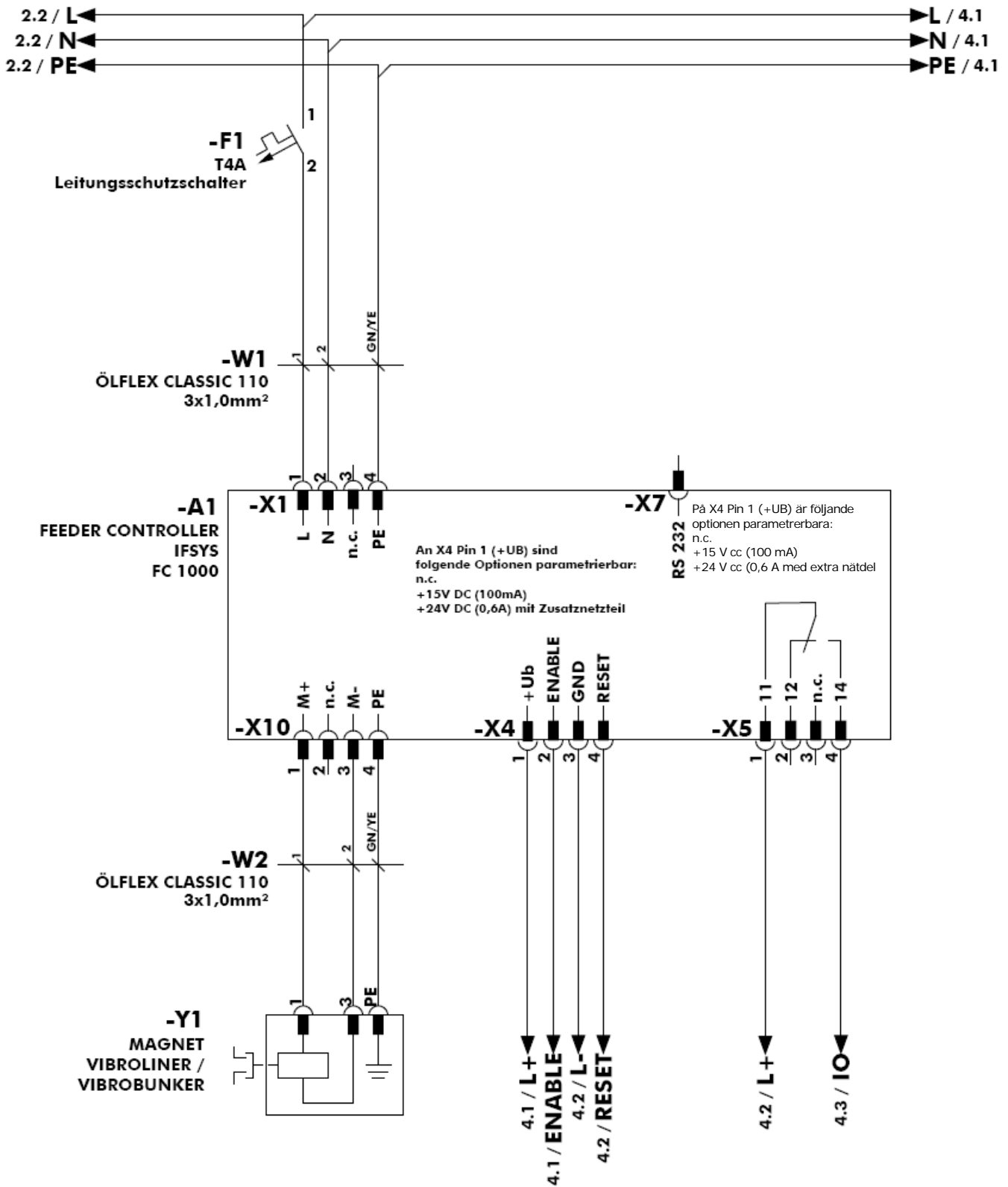
Pin 1: Magnet M+
Pin 2: nc
Pin 3: Magnet M-
Pin 4 (PE): PE

max. 2.5mm² !

Stellen Sie alle notwendigen Anschlüsse nach obiger Beschreibung und dem folgenden Anschlussbeispiel her !

Utför alla nödvändiga anslutningar enligt ovanstående beskrivning och följande anslutningsexempel !

3.2.3 Anschlussbeispiel / Anslutningsexempel



Inbetriebnahme / Idrifttagning



Vor Beginn der Inbetriebnahme die Scheitshinweise im **Kapitel 1** beachten.

Innan idrifttagningen påbörjas, ska säkerhetsanvisningarna i **kapitel 1** beaktas.



Vor Beginn der Inbetriebnahme die Sicherheitshinweise im **Kapitel 1** beachten.

Innan idrifttagningen påbörjas, ska säkerhetsanvisningarna i **kapitel 1** beaktas.

Vor Inbetriebnahme alle elektrischen Anschlüsse wie im **Kapitel 3.2** beschrieben herstellen und auf Richtigkeit prüfen.

Innan idrifttagningen ska alla elektriska anslutningar utföras som beskrivs i **kapitel 3.2** och kontrolleras.

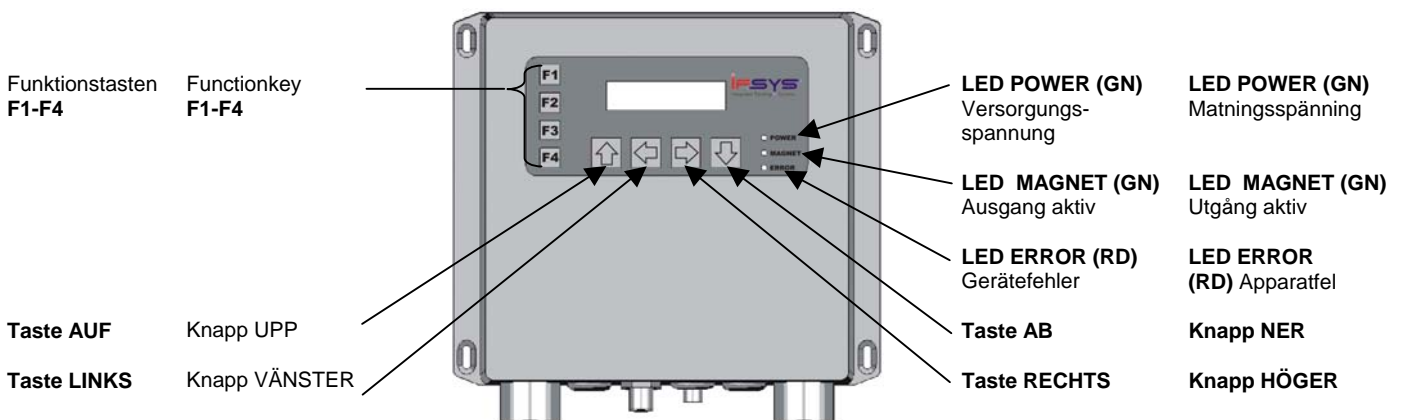
Schalten Sie die Versorgungsspannung ein. Nach dem Einschalten des FC1000 erscheint für ca. 5s die Firmenbezeichnung. Dann erscheint die nebenstehende **Hauptanzeige**. Die Power-LED zeigt das Vorhandensein der Betriebsspannung an.

IFSYS Integrated Feeding Systems

PS01 P=20%
STOP F=25.00Hz

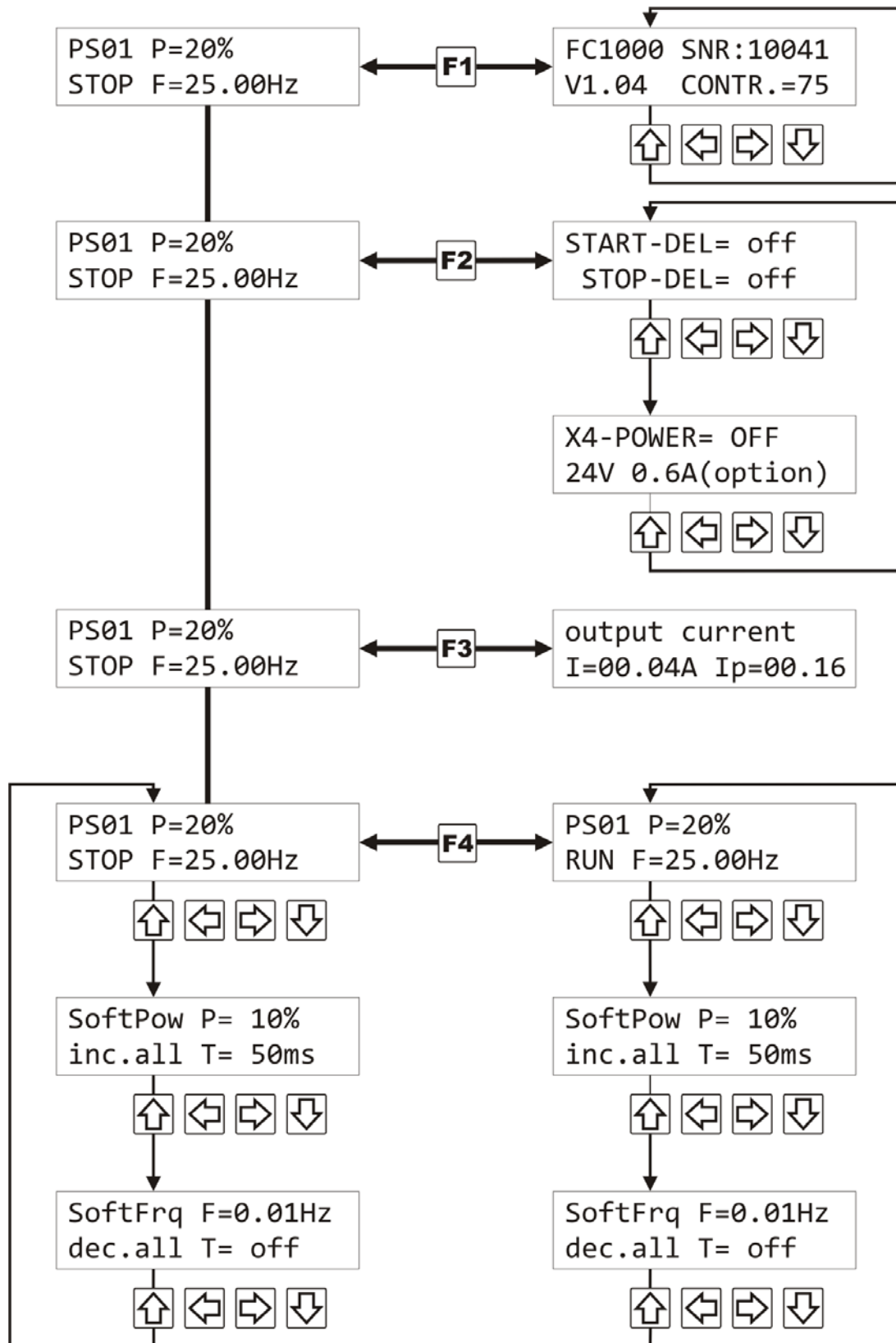
Koppla till matningsspänningen. Efter att FC 1000 tillkopplats, visas firmabeteckningen under ca. 5 sekunder. Sen visas **huvuddisplayen** här sidan om. Power-LED visar att driftspänningen finns.

4.1 Lageplan Bedienelemente / Placering av manöverelementen



5 Bedienung / Manövrering

5.1 Menüstruktur / Menystruktur



5.2 Bedienphilosophie / Manöverfilosofi

Die Bedienung erfolgt über die vier Cursortasten „AUF“, „LINKS“, „RECHTS“ und „AB“.

Manövreringen sker med de fyra cursorknapparna "UPP", "VÄNSTER", "HÖGER", och "NER".

Wird die Taste "AUF" gedrückt, beginnt der erste Buchstabe eines veränderbaren Parameters zu blinken.

Trycks knappen "UPP", börjar den första bokstaven av en föränderlig parameter att blinka.

Durch weiteres Betätigen der Taste „AUF“ wird der nächste Parameter aktiv. Ist das Menü am Ende, springt der blinkende Cursor zurück zum ersten Menübild oder Parameter.

Genom ytterligare tryckning på knappen "UPP" blir nästa parameter aktiv. Är menyn vid slutet, hoppar den blinkande cursorn tillbaka till den första menybilden eller parametern.

Die Werte der einzelnen Parameter können mit den Tasten „LINKS“ und „RECHTS“ verändert werden.

Värdena för de enskilda parametrarna kan förändras med knapparna "VÄNSTER" och "HÖGER".

Die Daten müssen durch Betätigen der Taste „AB“ in den Speicher übernommen werden.

Data övertas till minnet genom tryckning på knappen "NER".

Einige Parameter lassen sich nur im STOP Zustand verändern.

Vissa parametrar kan bara förändras i STOPP-tillstånd.

5.3 Die Funktionstasten / Funktionsknapparna

5.3.1 F1 – Systeminfo / Systeminformation

Mit dem Betätigen der Funktionstaste F1 wird Ihnen der Gerätetyp (FCxxxx), die Seriennummer (SNR:xxxxx) sowie die Version (Vx.xx) angezeigt.

```
FC1000 SNR:10041
V1.04 CONTR.=75
```

Hier kann auch der Kontrast des Displays der Umgebung angepasst werden.

```
FC1000 SNR:10041
V1.04 CONTR.=20
```

Diese Anzeige ist nur im STOP Zustand anwählbar.

Med tryckning på funktionsknapp F1 visas apparattyp (FCxxxx), serienumret (SNR:xxxxx) och versionen (Vx.xx).

Här kan också displayens kontrast anpassas till omgivningen.

Denna indikering kan bara väljas i STOPP-tillstånd.

5.3.1.1 Veränderbare Parameter / Föränderliga parametrar

Bezeichnung:	Beteckning:	Symbol: Symbol:	Einheit: Enhet:	min. Wert min. värde:	max. Wert: max. värde:	Auflösung: Upplösning:
LCD-Display Kontrast	LCD-display kontrast	CONTR.		25	99	1

5.3.2 F2 – Setup Optionen / Setup optione

Mit dem Betätigen der Funktionstaste **F2** wird Ihnen das Menü „Setup Optionen“ angezeigt.
Durch weiteres Betätigen der Taste **F2** gelangen Sie zurück.

```
START-DEL= off
STOP-DEL= off
```

Med tryckning på funktionsknapp **F2** visas menyn "Setup optioner".
Genom ytterligare tryckning på knapp **F2** kommer ni tillbaka.

Diese beiden Einstellungen wirken nur auf die Bedienung "RUN" oder "STOP" durch das Ansteuern oder Ausschalten des Automateingangs (X4 Pin2).

Dessa båda inställningar verkar bara på manövrering "RUN" eller "STOP" genom utstyrning eller frånkoppling av automatikingången (X4 Pin2).

Die mit der Taste "**F4**" in diesen Delay-Zeiten erzwungenen "RUN" oder "STOP" -Befehle haben Vorrang.

De framtvingade instruktionerna "RUN" eller "STOP" med knapp F4 i dessa fördröjningstider, har förtur.

Durch Anwahl einer Delay-Zeit mit 0 wird diese deaktiviert und entsprechend mit "off" angezeigt.

Genom val av en fördröjningstid på 0, avaktiveras dessa och de visar då "off".

Mit dem Parameter **START-DEL** lässt sich der Automateingang (X4 Pin2) einschaltverzögern.

Wenn wie hier im Bild gezeigt das Start-Delay auf 0,3s steht, bedeutet dies, dass nach dem Setzen des Automateingangs 0,3s vergehen, bis der eigentliche Start ("RUN") aktiviert wird, unabhängig davon, ob und wie der Sanftanlauf eingestellt ist.

```
START-DEL= 0.3s
STOP-DEL= off
```

Med parametern **START-DEL** kan automatikingång (X4 Pin2) tillslagsfördröjas.

Om, som här i bilden visas, startfördröjningen står på 0,3 s, betyder det att efter det att automatikingången på 0,3 s har gått, tills den egentliga starten ("RUN") aktiveras, oberoende om och hur mjukstarten är inställd

Mit dem Parameter **STOP-DEL** lässt sich der Automateingang (X4 Pin2) ausschaltverzögern.

Das hier gezeigte Stop-Delay von 0,4s ergibt noch einen Nachlauf von 0,4s ("RUN") obwohl der Automateingang schon wieder ausgeschaltet wurde.

```
START-DEL= 0.3s
STOP-DEL= 0.4s
```

Med parameterna **STOP-DEL** kan automatikingången (X4 Pin2) frånslagsfördröjas.

Den här visade stoppfördröjningen på 0,4 s ger fortfarande en eftergång på 0,4 s ("RUN") även om automatikingången redan kopplats från.

Die Funktion X4-POWER stellt die Möglichkeit dar, an die Buchse X4 (Automatik- und Reset-Eingänge) an den Pin 1 15V DC aufzuschalten.

X4-POWER= OFF
24V 0.6A(option)

X4-POWER= ON
15V max. 100mA

Funktionen X4-POWER ger möjligheten att, lägga på 15 VDC på hylsan X4 (Automatik- och Reset-ingångar) på Pin 1.

Ist der Parameter aktiviert, können die beiden Steuereingänge für Automatik z.B. über potentialfreie Kontakte angeschlossen werden.

Zum anderen können so Füllstandssensoren, wie z.B. eine Lichtschranke oder ein induktiver Geber, ohne weitere Spannungsversorgung angeschlossen werden.

Är parametern aktiverad, kan de båda styringångarna för automatik, t.ex. anslutas över potentialfria kontakter.

För det andra kan nivågivare, t.ex. en fotocell eller en induktiv givare anslutas utan ytterligare spänningsmatning.

Die X4-POWER -Spannungsversorgung ist mit max. 100mA belastbar. Eine höhere Belastung hat eine Strombegrenzung mit nachfolgender Abschaltung (nach ca. 1s) zur Folge. Diese Abschaltung kann wieder rückgängig gemacht werden, wenn X4-POWER: ON auf "OFF" und wieder auf "ON" gestellt wird.

X4-POWER –spänningsmatningen är belastningsbar med max. 100 mA. En högre belastning leder till en strömbegränsning med efterföljande fränkoppling (efter ca. 1 s). Denna fränkoppling kan återställas då X4-POWER: ställs på "OFF" och sen åter på "ON".

Sollte das optionale Zusatznetzteil 24V DC 15W installiert sein, dann steht bei dieser Wahl (X4-POWER: OFF) eine mit 0,6A belastbare Spannungsversorgung mit 24V DC am Pin 1 der Buchse X4 zur Verfügung.

Är den optionala tillsatsnättdelen 24 VDC, 15 W installerad, finns vid detta val (X4-POWER: OFF) en spänningsmatning med 24 VDC på hylsa X4, Pin 1, belastningsbar med 0,6 A.

5.3.2.1 Veränderbare Parameter / Föränderliga parametrar

Bezeichnung:	Beteckning:	Symbol: Symbol:	Einheit: Enhet:	min. Wert min. värde:	max. Wert: max. värde:	Auflösung: Upplösning:
Startverzögerung Automatikeingang	Startfördröjning Automatikingång	START-DEL	S	0	25.5	0.1
Stopverzögerung Automatikeingang	Stoppfördröjning Automatikingång	STOP-DEL	S	0	25.5	0.1
Hilfsspannung 15V DC	Hjälpsspänning 15 VDC	X4-POWER:		OFF	ON	

5.3.3 F3 – Messwerte / Mätvärde

Über die Taste "F3" kann die Anzeige des Magnetstromes aufgerufen werden.

output current
I=00.04A Ip=00.16

Med knapp "F3" kan indikering av magnetströmmen anropas.

Der Wert **I=xx.xxA** ist ein über 250 Messungen. Värdet **I=xx.xxA** är ett medelvärde från 250

(alle 1ms) gemittelter Wert des Magnetstromes.

mätningar (var 1 ms) av magnetströmmen.

Der Wert **Ip=xx.xxA** ist der Spitzenstromwert (Ipeak) während der Mittelung der 250 Messungen.

Värdet **Ip=xx.xxA** är toppströmvärdet (Ipeak) från de 250 mätningarna.

5.3.4 F4 – RUN /STOP / RUN /STOP

Mit der Taste **F4** kann der Magnetausgang aktiviert werden. Die Anzeige wechselt von „STOP“ auf „RUN“

```
PS01 P=20%
STOP F=25.00Hz
```

```
PS01 P=20%
RUN F=25.00Hz
```

Med knapp **F4** kan magnetutgången aktiveras. Indikeringen växlar från "STOP" till "RUN".

Wenn sich der FC1000 im "RUN" befindet, blinkt die LED "MAGNET", um optisch auf die Magnetansteuerung hinzuweisen. Die Blinkfrequenz ist fix und hat nichts mit der Ausgangsfrequenz des Magnetes zu tun. Sollte der Automatikeneingang angesteuert werden, startet der FC1000 ebenfalls nur dann, wenn es sich nicht in der Anzeige "F1-Systeminfo" oder "F2-Setup" befindet.

Om FC 1000 befinner sig i "RUN" blinkar LED "MAGNET" för att optiskt visa magnetstyrningen. Blinkfrekvensen är fast och har inget med magnetens utgångsfrekvens att göra. Ska automatikingången styras, startar FC 1000 bara då den inte befinner sig i indikering "F1-systeminformation" eller "F2-setup".

Wenn der Automatikeneingang angesteuert wird, erscheint in der Anzeige hinter P=xxx% "AUTO".

```
PS01 P=20% AUTO
RUN F=25.00Hz
```

När automatikingången styrs, visas i displayen bakom P=xxx% "AUTO".

Das Gerät kann aber jederzeit über die Taste **F4** wieder auf "STOP" oder auch auf "RUN" gestellt werden. Auch kann ein mit der Taste **F4** auf "RUN" eingestelltes Gerät über einen gesetzten und wieder ausgeschalteten Automatikeneingang auf "STOP" geschaltet werden.

Apparaten kan dock alltid med knapp **F4** ställas på "STOP" igen, eller på "RUN". En apparat som med knappen **F4** är ställd på "RUN" kan åter ställas på "STOP" genom en till- och åter fränkopplad automatikingång.

5.4 Tastensperre / Knappspärr

Die Tasten des FC 1000 können gegen unbeabsichtigtes Betätigen durch eine Tastensperre geschützt werden.

```
PS01 P=36%
RUN F=25.00Hz
```

```
PS01 P=36%
RUN F=25.00Hz L
```

Knapparna på FC 1000 kan spärras mot oavsiktlig tryckning med en knappspärr.

Die Tastensperre kann in der Hauptanzeige im „STOP“ oder „RUN“ Mode aktiviert bzw. deaktiviert werden. Die Tastensperre wird durch Betätigen und Halten (10Sek.) der Taste „AB“ ein- und ausgeschaltet .

Knappspärren kan aktiveras eller avaktiveras i huvudindikeringen i "STOP"- eller "RUN"-modus. Knappspärren kopplas till eller från genom att hålla in knappen "NER" mer än 10 sekunder.

Ist die Tastensperre aktiviert, erscheint in der Anzeige neben der Frequenz der Buchstabe „L“ für Locked.

Är knappspärren aktiverad, visas i displayen sidan om frekvensen bokstaven "L" för locked.

5.5 Einstellungen / Inställningar

5.5.1 Leistung – P / Effekt – P

Die Vibrationsstärke kann durch den Parameter „P“ verändert werden.

```
PS01 P=36%
RUN F=25.00Hz
```

Vibrationsstyrkan kan förändras genom parametern "P".

Durch Betätigen der Taste „AUF“ den Cursor zum Parameter „P“ bewegen. Mit der Taste „AB“ wird der Wert übernommen. Falls sich der FC1000 nicht in "STOP" sondern in "RUN" befindet, kann der Programmspeicher nicht ausgewählt werden. Die Bedienung über die Taste "AUF" fängt dann mit der Einstellung der Leistung P an.

Flytta cursorn till parameter "P" genom att trycka på knapp "UPP". Med knapp "NER" övertas värdet. Om FC 1000 inte befinner sig i "STOP" utan i "RUN", kan programminnet inte väljas. Manövreringen med knapp "UPP" börjar då med inställningen av effekten P.

5.5.1.1 Veränderbare Parameter / Föränderliga parametra

Bezeichnung:	Beteckning:	Symbol: Symbol:	Einheit: Enhet:	min. Wert min. värde:	max. Wert: max. värde:	Auflösung: Upplösning:
Ausgangsleistung	Utgångseffekt	P	%	10	130	1

5.5.2 Frequenz – F / Frekvens – F

Die Ausgangsfrequenz des FC1000 kann durch den Parameter „F“ verändert werden

```
PS01 P=36%
RUN F=26.34Hz
```

Utgångsfrekvensen för FC 1000 kan förändras genom parametern "F".

Durch Betätigen der Taste „AUF“ den Cursor zum Parameter „F“ bewegen.. Mit der Taste „AB“ wird der veränderte Wert übernommen.

Flytta cursorn till parameter "F" genom att trycka på knapp "UPP". Med knapp "NER" övertas det förändrade värdet.

5.5.2.1 Veränderbare Parameter / Föränderliga parametra

Bezeichnung:	Beteckning:	Symbol: Symbol:	Einheit: Enhet:	min. Wert min. värde:	max. Wert: max. värde:	Auflösung: Upplösning:
Ausgangsfrequenz (mechanisch)	Utgångsfrekvens (mekanisk)	F	Hz	5.00	99.99	0.01

5.5.3 Sanftanlauf - Frequenz / Mjukstart - Frekvens

Der Sanftanlauf ist ein zeitgeführtes Abfahren der Frequenz auf die eingestellte Frequenz des Parameters „F“ nach dem Einschalten.

```
SoftFrq F=0.20Hz
dec.all T= off
```

```
SoftFrq F=0.20Hz
dec.all T=200ms
```

Mjukstart är en tidsstyrd ändring av frekvensen till den inställda frekvensen på parametern "F" efter tillkopplingen.

Beispiel:

Parameter F=13.85Hz
Parameter SoftFrq=0.20Hz
Parameter dec.all=200ms

Exempel:

Parameter F = 13.85 Hz
Parameter SoftFrq = 0.20 Hz
Parameter dec.all = 200 ms

Beim Einschalten des Magnetausgangs (F4 oder Steuereingang) am FC1000 erhöht sich beim Einschalten die eingestellte Frequenz 13.85Hz um 0.2Hz auf 14.05Hz. Die Ausgangsfrequenz wird für die eingestellte Zeit um 0.01Hz erniedrigt.

Vid tillkoppling av magnetutgången (F4 eller styringången) på FC1000 ökar frekvensen 13.85 Hz som är inställd vid tillkopplingen med 0.2 Hz till 14.05 Hz. Utgångsfrekvensen minskar för den inställda tiden med 0.01 Hz.

Der Zeitfaktor für diesen Vorgang wird mit dem Parameter „dec.all“ eingestellt. Die Zeit für den Sanftanlauf errechnet sich dann wie folgt:

Tidsfaktorna för detta förlopp ställs in med parametern "dec.all". Tiden för mjukstarten beräknas på följande sätt:

(Anfahrfrequenz - Nennfrequenz) x Zeitfaktor

(Startfrekvens - märkfrekvens) x tidsfaktorn

(1405 - 1385) x 0,200s = 4 Sekunden

(1405 - 1385) x 0,200 s = 4 sekunder

Wird der Parameter „dec.all“ auf „off“ (0) gestellt ist die Funktion deaktiviert.

Ställs parametern "dec.all" på "off" (0) är funktionen avaktiverad.

5.5.3.1 Veränderbare Parameter / Föränderliga parametrar

Bezeichnung:	Beteckning:	Symbol: Symbol:	Einheit: Enhet:	min. Wert min. värde:	max. Wert: max. värde:	Auflösung: Upplösning:
Sanftanlauf Ausgangsfrequenzerhöhung	Mjukstart Utgångsfrekvensökning	F(SoftFrq)	Hz	0.01	2.50	0.01
Sanftanlauf Frequenz (Dekrementzeit)	Mjukstart frekvens (dekrementtid)	T(dec.all)	ms	0 (=off)	2000	10

5.5.4 Sanftanlauf - Leistung / Mjukstart - Effekt

Der Sanftanlauf ist ein zeitgeführtes Hochfahren der Leistung auf die eingestellte Leistung des Parameters „P“ nach dem Einschalten.

```
SoftPow P= 10%
inc.all T= off
```

```
SoftPow P= 10%
inc.all T= 50ms
```

Mjukstart är en tidsstyrd ökning av effekten till den inställda effekten på parametern "P" efter tillkopplingen.

Beispiel:

Parameter Leistung P=80%
Parameter SoftPow P=10%
Parameter inc.all T=50ms

Exempel:

Parameter effekt P = 80%
Parameter SoftPow P = 10%
Parameter inc.all T = 50 ms

Beim Einschalten des Magnetausgangs (F4 oder Steuereingang) am FC1000 erhöht sich die am Parameter „SoftPow“ eingestellte Leistung (10%) alle 50ms um 1% bis auf 80%. Die Zeit für den Sanftanlauf errechnet sich dann wie folgt:

(Automatikleistung- Startleistung) x Zeitfaktor

$(80 - 10) \times 0,05s = 3,5$ Sekunden

Wird der Parameter „inc.all“ auf „off“ (0) gestellt, ist die Funktion deaktiviert.

Die beiden Sanftanläufe für Leistung und Frequenz können beliebig eingestellt und verwendet werden.

Vid tillkoppling av magnetutgången (F4 eller styringången) på FC1000 ökar med den på parameter „SoftPow“ inställda effekten (10%) var 50:e ms med 1% till 80%.

Tiden för mjukstarten beräknas på följande sätt:

(Automatikeffekt - starteffekt) x tidsfaktorn

$(80 - 10) \times 0,200 s = 3,5$ sekunder

Ställs parametern "inc.all" på "off" (0) är funktionen avaktiverad.

De båda mjukstarterna för effekt och frekvens kan ställas in och användas efter önskemål.

5.5.4.1 Veränderbare Parameter / Föränderliga parametrar

Bezeichnung:	Beteckning:	Symbol: Symbol:	Einheit: Enhet:	min. Wert min. värde:	max. Wert: max. värde:	Auflösung: Upplösning:
Sanftanlauf Leistung (Startleistung)	Mjukstart effekt (Starteffekt)	P(SoftPow)	&	10	130	1
Sanftanlauf Leistung (Inkrementzeit)	Mjukstart effekt (Inkrementtid)	T(inc.all)	ms	0 (=off)	100	1

5.6 Parametersatzspeicher: / Parametersatsminne:

Das FC1000 ist mit 20 Programmspeichern (PS01...PS20) ausgestattet, die das Abspeichern von kompletten Parametersätzen ermöglichen. Ein Parametersatz enthält folgende Werte:

FC1000 är försedd med 20 program-minnen (PS01...PS20) som möjliggör lagring av kompletta parametersatser. En parametersats innehåller följande värden:

Bezeichnung:	Beteckning:	Symbol: Symbol:	Einheit: Enhet:	min. Wert min. värde:	max. Wert: max. värde:	Auflösung: Upplösning:
Ausgangsleistung	Utgångseffekt	P	%	10	130	1
Ausgangsfrequenz (mechanisch)	Utgångsfrekvens (mekanisk)	F	Hz	5.00	99.99	0.01
Sanftanlauf Leistung (Startleistung)	Mjukstart effekt (Starteffekt)	P(SoftPow)	&	10	130	1
Sanftanlauf Leistung (Inkrementzeit)	Mjukstart effekt (Inkrementtid)	T(inc.all)	ms	0 (=off)	100	1
Sanftanlauf Ausgangsfrequenzerhöhung	Mjukstart Utgångsfrekvensökning	F(SoftFrq)	Hz	0.01	2.50	0.01
Sanftanlauf Frequenz (Dekrementzeit)	Mjukstart frekvens (dekrementtid)	T(dec.all)	ms	0 (=off)	2000	10

Um einen anderen Parametersatz auszuwählen, muss sich der FC1000 im "STOP" befinden.

Mit den Tasten „LINKS“ oder „RECHTS“ den Parametersatz auswählen und mit der Taste „AB“ übernehmen. Jetzt sind alle Einstellungen, die im Speicher für diesen Satz abgelegt sind, aktiv.

PS01 P=20%
STOP F=25.00Hz

PS02 P=45%
STOP F=27.48Hz

För att välja en annan parametersats, måste FC 1000 befinna sig i "STOP".

Välj parametersats med knapparna "VÄNSTER" eller "HÖGER" och överta med knappen "NER". Nu är alla inställningar som är sparade i minnet för denna sats, aktiva

6 Fehler / Fel



Störungsbehebung nur durch qualifiziertes Fachpersonal !

Störningsbekämpning bara genom kvalificerad fackpersonal !



Störungsbehebung nur durch qualifiziertes Fachpersonal !

Störningsbekämpning bara genom kvalificerad fackpersonal !



Vor dem Beginn der Arbeiten das Gerät von Spannung freischalten.

Koppla bort spänningen innan arbetena påbörjas.

Sollte ein Fehler am Gerät auftreten, wird im Display der Fehlercode angezeigt und die rote LED „ERROR“ leuchtet. Parallel dazu wird der Magnetausgang abgeschaltet und das Relais mit dem potentialfreien Kontakt am Stecker X5 fällt ab.

Skulle ett fel uppstå på apparaten, visas en felkod i displayen och den röda LED "ERROR" lyser. Samtidigt kopplas magnetutgången bort och reläet med den potentialfria kontakten i kontakt X5 faller.

Ein Fehler kann durch Betätigen der Taste „AB“ oder über den externen Steuereingang (X4 Pin4) quittiert werden.

Ett fel kan kvitteras genom att trycka på knapp "NER" eller över den externa styringången "(X4 Pin4).

6.1 Fehlerliste / Fellist

Bezeichnung	Störungsursache	Anzeige / Display	Beteckning:	Störningsorsak
Hardware-detec, Überstrom Endstufe	Falsche Parameter-einstellungen oder Falscher Magnet	ERROR: 1 Hardware-detec	Hardware-detec, överström slutsteg	Felaktiga parameterinställningar
Start-Spannung Sanftanlauf > als Spannung (P)	Achten Sie darauf, dass der Startwert des „Sanftanlaufs Leistung“ nicht größer ist als der eingestellte Leistungswert P.	ERROR: 11 check settings	Start-spänning mjukstart > som spänning (P)	Se till att mjukstartens startvärde inte är större än det inställda effektvärdet P.
RS232-Overrunerror	Überprüfen Sie die PC-Einstellungen der RS232-Schnittstelle, z.B. zu hohe Baudrate	ERROR: 12 RS232-Overrunerr.	RS232-Overrun-error	Kontrollera PC-inställningen för gränssnittet, t.ex. för hög baudrate
RS232-Frameerror	Überprüfen Sie die PC-Einstellungen der RS232-Schnittstelle, z.B. falsche Bit-Anzahl	ERROR: 13 RS232-Frameerror	RS232-Frame-error	Kontrollera PC-inställningen för gränssnittet, t.ex. för felaktigt bitantal

6.2 Sicherung wechseln / Byta säkring



**Störungsbehebung nur durch qualifiziertes Fachpersonal !
Gerät nicht öffnen bevor die Kondensatoren entladen sind !**

**Störningsbekämpning bara genom kvalificerad fackpersonal !
Öppna inte apparaten förrän alla kondensatorerna är urladdade !**



Störungsbehebung nur durch qualifiziertes Fachpersonal !

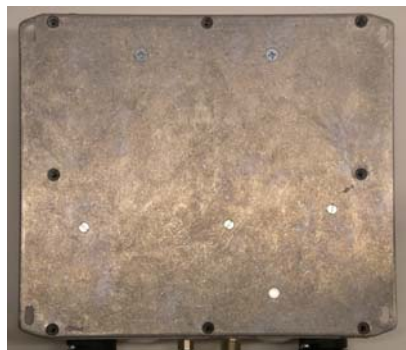
Störningsbekämpning bara genom kvalificerad fackpersonal !



Vor dem Beginn der Arbeiten das Gerät von Spannung freischalten.

Koppla bort spänningen innan arbetena påbörjas.

Schalten Sie das Gerät spannungsfrei. Demontieren Sie den FC1000 durch das Lösen der vier Befestigungsschrauben (siehe Kapitel 3.1).



Koppla apparaten spänningsfri. Demontera FC 1000 genom att lossa de fyra fästskruvarna (se kapitel 3.1).

Legen Sie das demontierte Gerät auf die Frontseite und lösen die acht Kreuzschlitzschrauben auf der Rückseite des Gerätes.

Lägg den demonterade apparaten med frontsidan neråt och lossa de åtta kryssskruvarna på apparatens baksida.

Legen Sie das Gerät (noch ungeöffnet zurück auf die Rückseite und heben danach den Gehäusedeckel ab. Nun können Sie die defekte Sicherungen gegen neue ersetzen.
(Feinsicherung 4x20mm 4AT)



Lägg apparaten (ännu oöppnad) på baksidan och öppna sen kapslingens lock. Nu kan ni byta ut de defekta säkringarna mot nya.
(Finsäkring 4 x 20 mm 4 AT)

Schließen Sie das Gehäuse in umgekehrter Reihenfolge. Achten Sie darauf keine Leitungen zwischen Rückplatte und Gehäusedeckel einzuklemmen.

Stäng apparaten i omvänd ordning. Se till att inga ledningar kläms fast mellan baksidan och kapslingslocket.